

NYRIUS

INSTRUCTION MANUAL GUIDE DE L'UTILISATEUR

5.8GHz 6 Channel Wireless Audio/Video Sender
w/ IR Remote Extender

Émetteur audio/vidéo sans fil de 5,8 GHz à 6 canaux
avec prolongateur de télécommande infrarouge



IMPORTANT SAFETY INFORMATION

To prevent fire or shock hazard, do not expose this product to rain or moisture. For example: do not use near a bathtub, sink, or laundry tub, in a wet basement, or near a swimming pool. To avoid electric shock, do not take apart this product, provided as an accessory. This product should be operated only with the power supply included. Do not overload wall outlets or extension cords as this can result in the risk of fire or electric shock.

FCC & IC STATEMENT



This device complies with part 15 of the FCC rules. Operation is subject to the following two conditions: (1) this device may not cause harmful interference, and (2) this device must accept any interference received, including interference that may cause undesired operation.

This class B digital apparatus complies with Canadian ICES-003.

Note:

This equipment has been tested and found to comply with the limits regulated by FCC and CE. These limits are designed to provide reasonable protection against harmful interference in a residential installation. This equipment generates, uses and can radiate radio frequency energy and, if not installed and used in accordance with the instruction, may cause harmful interference to radio communications. The change or modifications not expressly approved by the party responsible for compliance could void the user's authority to operate the equipment. To comply with the FCC RF exposure compliance requirements, no change to the antenna or the device is permitted. Any change to the antenna or the device could result in the device exceeding the RF exposure requirements and void user's authority to operate the device.

Industry Canada Statement

This device complies with Industry Canada licence-exempt RSS standard(s). Operation is subject to the following two conditions: (1) this device may not cause interference, and (2) this device must accept any interference, including interference that may cause undesired operation of the device.

TABLE OF CONTENTS

Important Safety Instructions	2
FCC & IC Statement	2
What's Included	3
Buttons and Connections	3
Setup	4
Proper Orientation of Devices	5
Troubleshooting	6
Nyrius Warranty	7

WHAT'S INCLUDED



5.8GHz Wireless Transmitter



5.8GHz Wireless Receiver with Built-in IR Extender

- External IR Extender
- 2 100-240V AC Power Adapters
- 2 RCA Audio/Video Composite Connection Cables
- Instruction Manual
- 1 Year Warranty
- Lifetime Live Customer Support

BUTTONS AND CONNECTIONS



1. UHF Antenna
2. 5.8GHz A/V Antenna
3. Power Adapter Jack
4. Audio Jack (left)
5. Audio Jack (right)
6. Video Jack
7. DIP Switches for ID Code

8. On/Off Switch
9. Power Indicators/IR Window
10. External IR Extender Jack (Transmitter Only)
11. Channel Selection Button (Receiver Only)

SETUP

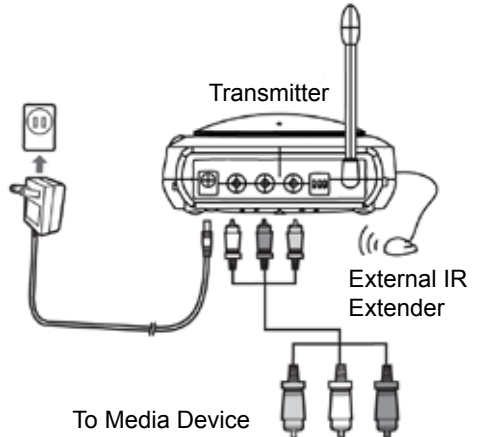
Setting up the Transmitter and Receiver

The transmitter and receiver have a line of sight range of about 400 feet.

Note: Ensure that the On/Off switch is in the OFF position before connection

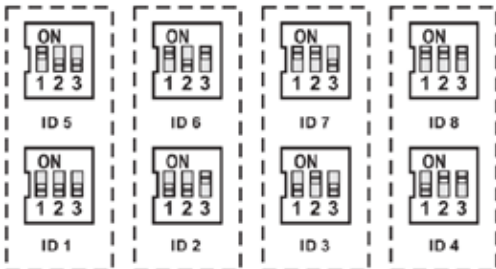
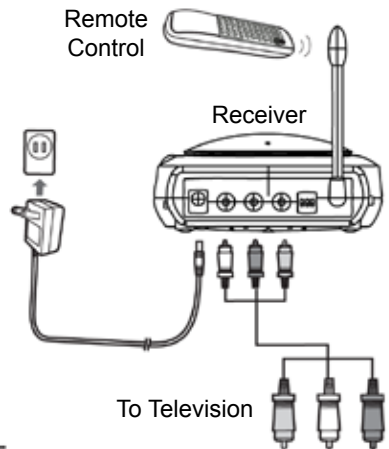
Transmitter

1. Connect one end of the RCA cable to the RCA jacks on the back of the transmitter.
2. Connect the other end of the RCA cable to the RCA jacks on the media device you would like to transmit wirelessly.
3. Connect the adapter to the power input on the back of the transmitter, connect the other end of the adapter to a wall outlet.
4. Point the IR window towards the media source, you can also use the external IR extender to control the direction.



Receiver

1. Connect one end of the RCA cable to the RCA jacks on the back of the receiver.
2. Connect the other end of the RCA cable to the RCA jacks on the back of your television.
3. Ensure that you keep the IR window pointed in the direction that you will be using the remote control.



ID Codes - The ID code must be set the same on the receiver and the transmitter.

SETUP

Linking the Two Devices

Upon setup it will be necessary to set the ID and channel of the receiver and transmitter.

1. Press the CH button on the receiver, this will set the receiver and transmitter to the same channel.
2. It is necessary that the transmitter and receiver are set to the exact same ID.

For Example:

Transmitter



ID 1

Receiver



ID 1

PROPER ORIENTATION OF DEVICES

For optimal performance, it is important to orient the device's 5.8GHz A/V antennas properly. For best transmission range, try to minimize obstacles in the wireless transmission path. Eg. Television, other electronics, or large furniture.

Orientating the 5.8GHz A/V Antennas

This system delivers high quality audio and video by using directional antennas, which must be oriented properly to get the best results. The antennas are designed to rotate in almost any direction.

- Depending on the reception in your home, you may be required to orient the 5.8GHz A/V antenna in one of two ways.
- Orient the two antennas to face each other and be perpendicular (fig 1)
- If you do not receive a good signal, orient one antenna straight and the other antenna at a 90° (fig 2)
- If the two devices are less than 10 feet apart, you may be able to leave the A/V antennas lying down on the main casing

Figure 1

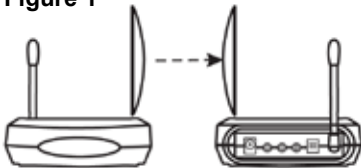
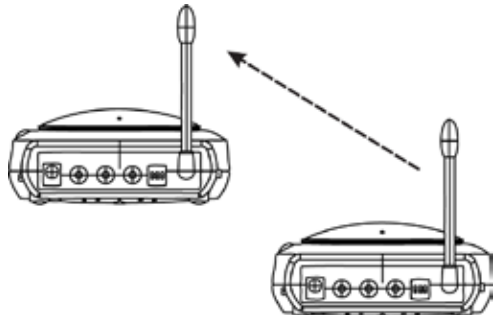


Figure 2



Orientating the UHF Antennas

In order to obtain optimal performance of the remote control, the UHF antennas should be directed straight up, if by chance your remote control is not operating satisfactorily it may be necessary to rotate the antennas to obtain a better signal.



TROUBLESHOOTING

Problem	Media Source	Receiver/Transmitter
No Picture/Sound	<ul style="list-style-type: none"> Media source/device is not connected to the transmitter The AC adapter not plugged in Power switch is not turned ON on either the media source or one of the devices 	<ul style="list-style-type: none"> AC adapter not plugged in Power switch not turned ON TV or Monitor not turned ON Improper A/V or coaxial cable connection
Poor Reception	<ul style="list-style-type: none"> Video source/device not connected to sender The AC adapter not plugged in 	<ul style="list-style-type: none"> Adjust antenna direction Improper channel selection
Picture Flickering	<ul style="list-style-type: none"> Check that all connections are connected properly Check for any strong light or IR interference to IR windows 	<ul style="list-style-type: none"> Check that all connections are connected properly Adjust the brightness control on TV/monitor
Picture too Bright or Dark	<ul style="list-style-type: none"> Strong spot light in the field of view Lighting source in the field of view 	<ul style="list-style-type: none"> Adjust the brightness control on TV/monitor
Picture Jumps or Video is Scrambled	<ul style="list-style-type: none"> Adjust the antenna direction if applicable Connect to another device (like a TV) to ensure the media device is working properly 	<ul style="list-style-type: none"> Adjust the antenna direction Check that all connections are connected properly

Note: Under normal operating conditions, interference may be experienced, to minimize this interference you may switch the channel you are operating on or adjust the antenna's position according to the instruction manual.

WEEE Directive and Product Disposal



At the end of this products serviceable life, this product should not be treated as household or general waste. It should be handed over to the applicable collection point for recycling of electrical or electronic equipment.

NYRIUS® WARRANTY

Thank you for choosing NYRIUS Consumer Electronics Products and Home Appliances!

NYRIUS gives the following express warranty to the original consumer purchaser or gift recipient for this NYRIUS product, when shipped in its original container and sold or distributed in Canada by NYRIUS or by an Authorized NYRIUS Dealer:

NYRIUS warrants that this product is free, under normal use and maintenance, from any defects in material and workmanship. If any such defects should be found in this product within the applicable warranty period, NYRIUS shall, at its option, repair or replace the product as specified herein. Replacement parts furnished in connection with this warranty shall be warranted for a period equal to the unexpired portion of the original equipment warranty.

This warranty shall not apply to:

- a. Any defects caused or repairs required as a result of abusive operation, negligence, accident, improper installation or inappropriate use as outlined in the owner's manual.
- b. Any NYRIUS product tampered with, modified, adjusted or repaired by any party other than NYRIUS or NYRIUS's Authorized Service Centres.
- c. Damage caused or repairs required as a result of the use with items not specified or approved by NYRIUS, including but not limited to head cleaning tapes and chemical cleaning agents.
- d. Any replacement of accessories, glassware, consumable or peripheral items required through normal use of the product including but not limited to earphones, remote controls, AC adapters, batteries, temperature probe, stylus, trays, filters, cables, paper, cabinet, cabinet parts, knobs, buttons, baskets, stands, shelves, cookware and cooking utensils.
- e. Any cosmetic damage to the surface or exterior that has been defaced or caused by normal wear and tear.
- f. Any damage caused by external or environmental conditions, including but not limited to transmission line/power line voltage or liquid spillage.
- g. Any product received without appropriate model, serial number and CSA /cUL /cULus /cETL /cETLus markings.
- h. Any products used for rental or commercial purposes.
- i. Any installation, setup and/or programming charges.

Should this NYRIUS product fail to operate during the warranty period, warranty service may be obtained upon delivery of the NYRIUS product together with proof of purchase and a copy of this LIMITED WARRANTY statement to an Authorized NYRIUS Service Centre. In-home warranty service may be provided at NYRIUS's discretion on any NYRIUS television with the screen size of 27" or larger. This warranty constitutes the entire express warranty granted by NYRIUS and no other dealer, service centre or their agent or employee is authorized to extend, enlarge or transfer this warranty on behalf of NYRIUS. To the extent the law permits, NYRIUS disclaims any and all liability for direct or indirect damages or losses or for any incidental, special or consequential damages or loss of profits resulting from a defect in material or workmanship relating to the product, including damages for the loss of time or use of this NYRIUS product or the loss of information. The purchaser will be responsible for any removal, reinstallation, transportation and insurance costs incurred. Correction of defects, in the manner and period of time described herein, constitute complete fulfillment of all obligations and responsibilities of NYRIUS Electronics to the purchaser with respect to the product and shall constitute full satisfaction of all claims, whether based on contract, negligence, strict liability or otherwise.

CARRY-IN PARTS & LABOUR WARRANTY PERIODS:

- Audio Products: 1 Year (Remote Control, if applicable – 90 Days)
- DVD Products: 1 Year (Remote Control – 90 Days)
- LCD & Plasma Display TV: 1 Year (Remote Control – 90 Days)
- Television Products: 1 Year (Remote Control – 90 Days)
- VCR Products: 1 Year (Remote Control – 90 Days, Video Heads – 6 Months)
- Home Appliances: 1 Year
 - Microwave Magnetron parts only additional 3 Years
 - Refrigerator / Freezer Compressor parts only, additional 4 years
- Home Office: 1 Year

To obtain the name and address of the nearest Authorized NYRIUS Service Centre or for more information on this warranty

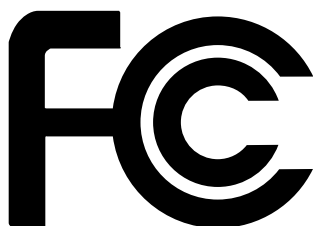
- Visit www.nyrius.com
- Mail your inquiry to:
NYRIUS
NYRIUS Customer Service
4080 Montrose Road, Niagara Falls, ON L2H 1J9; or
- Call toll free 1-800-663-5954, Monday to Friday 8:00am – 8:00pm Eastern Time

NYRIUS is a registered trade-mark of Circus World Displays 09.2011

INFORMATIONS IMPORTANTES DE SÉCURITÉ

Afin d'éviter les risques d'incendie ou d'électrocution, n'exposez pas ce produit à la pluie ou à l'humidité. Par exemple, ne l'utilisez pas à côté d'une baignoire, d'un évier, d'une machine à laver, dans une cave humide ou à côté d'une piscine. Pour éviter les risques d'électrocution, ne démontez pas ce produit, qui sert d'accessoire. Ce produit doit être utilisé uniquement avec l'alimentation électrique fournie. Ne surchargez pas les prises murales ou les multiprises car cela pourrait causer un incendie ou une électrocution.

DÉCLARATION DE LA FCC ET IC



Le présent appareil répond aux normes prescrites au chapitre 15 des règles édictées par la FCC. Son fonctionnement est assujéti aux deux conditions suivantes: (1) cet appareil ne doit en aucun cas être la source d'interférence préjudiciable, et (2) il doit pouvoir fonctionner normalement en dépit de l'interférence auquel il pourrait être soumis. Cet appareil numérique de classe B est conforme à la norme Canadienne ICES-003.

Remarque:

Cet équipement a été testé, il respecte les normes FCC et CE. Ces limites sont conçues pour apporter une protection appropriée contre les interférences nuisibles chez les particuliers. Cet équipement génère, utilise et peut émettre une énergie de fréquences radio ; s'il n'est pas installé et utilisé selon les instructions, il peut causer des perturbations avec les communications radio. Un changement ou des modifications non expressément approuvés par la partie responsable pour le respect des normes peut annuler le droit d'utilisation de cet équipement accordé à l'utilisateur. Pour respecter les normes FCC sur l'exposition aux fréquences radio, l'antenne ou tout autre appareil ne doivent pas être modifiés. Si l'antenne ou l'appareil sont modifiés, l'exposition de l'appareil peut dépasser les normes de fréquence radio et annuler le droit d'utilisation de l'appareil accordé à l'utilisateur.

Déclaration d'Industrie Canada

Cet appareil est conforme avec les standards CNR exempts de licence d'Industrie Canada. (1) cet équipement ne doit pas causer d'interférences nuisibles et (2) cet équipement doit accepter toute interférence reçue, y compris les interférences capables de causer un mauvais fonctionnement.

TABLE DES MATIÈRES

Informations Importantes de Sécurité.....	8
Déclaration de la FCC et IC.....	8
Contenu de l'Emballage	9
Touches et Connexions	9
Configuration	10
Orientation Correcte des Appareils.....	11
Dépannage	12
Garantie Nyrius.....	13

CONTENU DE L'EMBALLAGE



Émetteur sans fil de 5,8 GHz



Récepteur sans fil de 5,8 GHz avec prolongateur de télécommande intégré

- Prolongateur infrarouge externe
- 2 100-240V adaptateurs d'alimentation CA
- 2 câbles composites de connexion audio/vidéo RCA
- Manuel d'utilisation
- 1 an de garantie
- Service après-vente à vie

TOUCHES ET CONNEXIONS



- | | |
|---|---|
| <ol style="list-style-type: none"> 1. Antenne UHF 2. Antenne A/V de 5,8 GHz 3. Prise pour l'adaptateur d'alimentation 4. Prise audio (gauche) 5. Prise audio (droite) 6. Prise vidéo 7. Commutateurs DIP pour le code ID | <ol style="list-style-type: none"> 8. Interrupteur marche/arrêt 9. Témoin d'alimentation/fenêtre IR 10. Prolongateur IR externe (émetteur seulement) 11. Touche de sélection de canal (récepteur seulement) |
|---|---|

CONFIGURATION

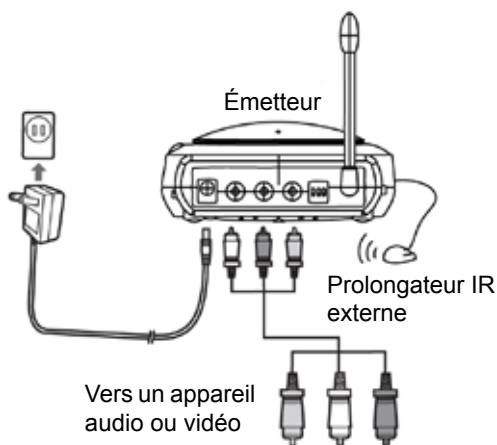
Installation de l'émetteur et du Récepteur

L'émetteur et le receveur ont une portée de vision d'environ 400 pieds (122 mètres).

Note: Vérifiez que l'interrupteur marche/arrêt est en position « OFF » avant de faire les branchements.

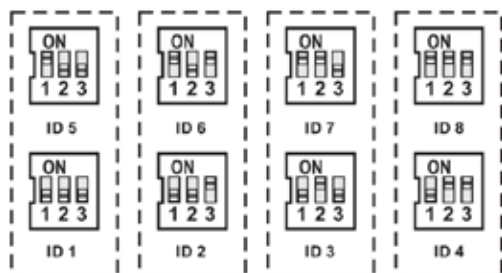
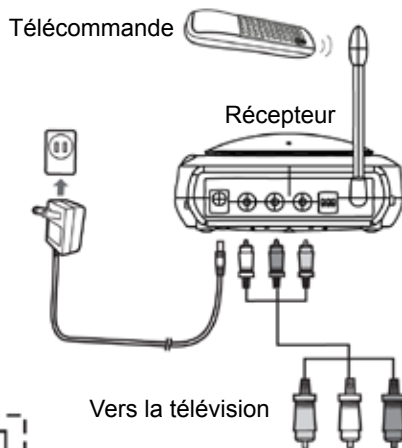
Émetteur

1. Branchez une extrémité du câble RCA sur une prise RCA à l'arrière de l'émetteur.
2. Branchez l'autre extrémité du câble RCA sur une prise RCA de l'appareil audio ou vidéo avec lequel vous souhaitez transmettre des données sans fil.
3. Branchez l'adaptateur sur l'entrée d'alimentation à l'arrière de l'émetteur, branchez l'autre extrémité de l'adaptateur sur une prise murale.
4. Orientez la fenêtre infrarouge vers la source d'audio ou de vidéo, vous pouvez également utiliser le prolongateur IR externe pour faciliter l'orientation.



Récepteur

1. Branchez une extrémité du câble RCA sur une prise RCA à l'arrière du récepteur.
2. Branchez l'autre extrémité du câble RCA sur une prise RCA à l'arrière de votre télévision.
3. Gardez la fenêtre infrarouge orientée dans la direction où vous utiliserez la télécommande.



Codes ID – Le code d'indentification doit être le même pour le récepteur et l'émetteur.

CONFIGURATION

Raccordement de deux appareils

Lors de l'installation, il sera nécessaire de définir l'identifiant ainsi que le canal du récepteur et de l'émetteur.

1. Appuyez sur la touche CH sur le récepteur, ceci configurera le récepteur et le transmetteur sur le même canal.
2. Il est nécessaire que l'émetteur et le récepteur soient configurés avec le même identifiant.

Par Exemple:

Émetteur



ID 1

Récepteur



ID 1

ORIENTATION CORRECTE DES APPAREILS

Pour une meilleure performance, il est important d'orienter correctement les antennes A/V de 5,8 GHz de l'appareil. Pour obtenir la meilleure portée de transmission, essayez de réduire le nombre d'obstacles dans l'espace de transmission sans fil. Par exemple : la télévision, les autres appareils électroniques ou les grands meubles.

Orientation des antennes A/V de 5,8 GHz

Ce système fournit une qualité audio et vidéo élevée grâce à ses antennes directionnelles, qui doivent être orientées correctement pour obtenir les meilleurs résultats. Les antennes sont prévues pour être orientées dans presque toutes les directions.

- En fonction de votre réception locale, vous serez peut-être amenés à orienter l'antenne A/V de 5,8 GHz d'une des deux manières.
- Orientez les deux antennes l'une vers l'autre et perpendiculairement (fig. 1)
- Si vous ne recevez pas un bon signal, orientez une antenne toute droite et l'autre antenne à 90° (fig. 2)
- Si les deux appareils sont à moins de 3 mètres (10 pieds), vous devrez peut-être coucher les deux antennes A/V sur le cadre principal.

Figure 1

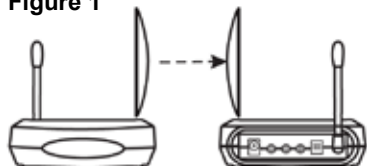
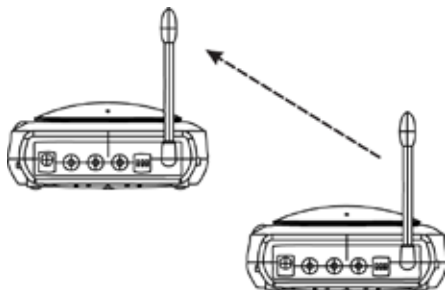


Figure 2



Orientement des antennes UHF

Afin d'obtenir une performance optimale de la télécommande, les antennes UHF doivent être orientées vers le haut. S'il s'avère que votre télécommande ne fonctionne pas de manière satisfaisante, il sera peut-être nécessaire d'orienter les antennes pour obtenir une meilleure réception.



DÉPANNAGE

Problème	Source numérique	Receveur/Émetteur
Aucune image/son	<ul style="list-style-type: none"> • La source numérique/ l'appareil n'est pas branché à l'émetteur • L'adaptateur AC n'est pas branché • L'interrupteur de courant n'est pas branché sur la source numérique ou l'un des appareils 	<ul style="list-style-type: none"> • L'adaptateur AC n'est pas branché • L'interrupteur de courant n'est pas allumé • La télévision ou le moniteur n'est pas allumé • Branchement de câble audio/vidéo ou coaxial incorrect
Faible réception	<ul style="list-style-type: none"> • La source vidéo/de l'appareil n'est pas branchée à l'émetteur • L'adaptateur AC n'est pas branché 	<ul style="list-style-type: none"> • Ajustez l'orientation de l'antenne • Mauvaise sélection de chaîne
Les images sont instables	<ul style="list-style-type: none"> • Vérifiez que tous les branchements sont branchés correctement • Vérifiez s'il y a une lumière forte ou une interférence infrarouge avec les fenêtres infrarouges 	<ul style="list-style-type: none"> • Vérifiez que tous les branchements sont branchés correctement • Ajustez le degré de clarté sur la télévision/le moniteur
L'image est trop claire ou trop sombre	<ul style="list-style-type: none"> • Forte lumière dans le champ de vision • Source de lumière dans le champ de vision 	<ul style="list-style-type: none"> • Ajustez le degré de clarté sur la télévision/le moniteur
L'image saute ou la vidéo est brouillée	<ul style="list-style-type: none"> • Ajustez l'orientation de l'antenne si possible • Branchez à un autre appareil (comme une télévision) pour vous assurer que l'appareil numérique fonctionne correctement 	<ul style="list-style-type: none"> • Ajustez l'orientation de l'antenne • Vérifiez que tous les branchements sont branchés correctement

Note : Lors d'une utilisation normale des interférences peuvent survenir, pour minimiser ces interférences vous pouvez changer la chaîne sur laquelle vous êtes, ou ajuster la position des antennes en fonction du guide d'utilisation.

Directive DEEE et élimination du produit



À la fin de la durée de vie de ce produit, celui-ci ne doit pas être éliminé avec les déchets ménagers. Il doit être apporté à un centre de recyclage approprié pour les équipements électriques ou électroniques.

GARANTIE NYRIUS®

Merci d'avoir choisi les appareils électroniques grand public et électroménagers NYRIUS!

NYRIUS accorde la garantie expresse suivante à l'acheteur original de cet appareil NYRIUS ou à la personne qui l'a reçu en cadeau, pourvu qu'il ait été expédié et vendu ou distribué au Canada par NYRIUS ou un détaillant NYRIUS autorisé dans son emballage original.

NYRIUS garantit que cet appareil est exempt de tout défaut de matériau et de fabrication dans des conditions normales d'utilisation et d'entretien. Advenant le cas où cet appareil s'avérerait défectueux au cours de la période pendant laquelle il est couvert par la présente garantie, NYRIUS s'engage à le réparer ou, le cas échéant et à son entière discrétion, le remplacer. Les pièces de rechange utilisées dans l'exécution de la présente sont aussi couvertes par la garantie pendant une période égale à la portion non échue de la garantie originale sur l'appareil.

La présente garantie ne couvre pas :

- a. Les défauts ou les réparations résultant d'un usage abusif, d'une négligence, d'un accident ou d'une installation inadéquate ou un usage inapproprié selon les directives fournies dans le guide d'utilisation accompagnant l'appareil.
- b. Les appareils de marque NYRIUS trafiqués, modifiés, réglés, ajustés ou réparés par une entité autre que NYRIUS ou un centre de réparation autorisé par NYRIUS.
- c. Les dommages causés ni les réparations requises à l'appareil résultant de son usage avec des composantes ou accessoires non recommandés ni approuvés par NYRIUS, incluant, sans en exclure d'autres, les cassettes et/ou produits chimiques de nettoyage.
- d. Le remplacement d'accessoires ou de pièces de verre, consommables ou périphériques requis dans le cadre de l'usage normal de l'appareil incluant, sans en exclure d'autres, les écouteurs, télécommandes, adaptateurs CA, piles, sondes de température, pointes de lecture, stylets, plateaux, filtres, câbles, boîtier et composantes de boîtiers, boutons, paniers, supports, tablettes et accessoires et ustensiles de cuisson.
- e. Tout dommage apparent à la surface ou au boîtier extérieur de l'appareil et attribuable à la détérioration ou à l'usure résultant d'un usage normal.
- f. Tout dommage causé par des conditions externes ou environnementales, incluant, sans en exclure d'autres, les lignes de transmission ou de transport d'énergie ou le renversement de liquide.
- g. Tout appareil ne portant pas les identifications appropriées quant aux numéros de modèle et de série ni les étiquettes et attestations de l'ACNOR, de l'ULC, de l'ULI, de l'ETL au Canada et aux États-Unis.
- h. Tout appareil utilisé à des fins commerciales ou de location.
- i. Tous les frais d'installation, d'ajustement et/ou de programmation.

Si cet appareil de marque NYRIUS devient défectueux au cours de la période de garantie, une réparation peut être obtenue, conformément aux termes de la présente garantie, en présentant cet appareil NYRIUS avec la preuve d'achat originale et une copie de la présente GARANTIE LIMITÉE à un centre de service autorisé par NYRIUS. Le service à domicile est effectué, à la discrétion de NYRIUS, sur les téléviseurs de marque NYRIUS dotés d'un écran de 27 pouces et plus. La présente garantie constitue l'intégrale de la garantie expresse accordée par NYRIUS et aucun autre détaillant, centre de service ni leur agent ou employé n'est autorisé à prolonger, étendre ou transférer la présente garantie au nom de NYRIUS. Dans la mesure où la loi le permet, NYRIUS décline toute responsabilité pour des dommages ou pertes directs et indirects, tous dommages accessoires, particuliers ou consécutifs ou perte de profits résultant d'un défaut de matériau ou de fabrication de cet appareil, incluant les dommages attribuables à la perte de temps ou perte de jouissance de cet appareil NYRIUS ou de la perte de données. Il incombe à l'acheteur de défrayer les coûts encourus pour l'enlèvement, la réinstallation, le transport et l'assurance de cet appareil. La correction de toute défectuosité, de la manière et dans les délais indiqués dans la présente, constitue l'exécution intégrale de tous les engagements et obligations contractés par NYRIUS envers l'acheteur à l'égard de cet appareil et représentera la pleine et entière satisfaction vis-à-vis de toutes les réclamations contractuelles ou attribuables à la négligence, et la responsabilité absolue ou autre.

PÉRIODES DE GARANTIE SUR LES PIÈCES ET LA MAIN-D'ŒUVRE POUR LES APPAREILS RAPPORTÉS AUX CENTRES DE SERVICE :

- Appareils audio et de communication : 1 an (télécommande, s'il y a lieu – 90 jours)
- Lecteurs DVD : 1 an (télécommande – 90 jours)
- Téléviseurs à écran ACL ou plasma : 1 an (télécommande – 90 jours)
- Téléviseurs : 1 an (télécommande – 90 jours)
- Magnétoscopes : 1 an (télécommande – 90 jours, têtes vidéo – 6 mois)
- Électroménagers : 1 an
 - Four à micro-ondes, pièces de magnétron seulement, 3 ans additionnels
 - Réfrigérateurs/congélateur, pièces de compresseur seulement, 4 ans additionnels

Pour obtenir le nom et l'adresse du centre de service NYRIUS autorisé le plus près de chez vous ou pour plus de renseignements sur cette garantie :

- Visitez www.nyrius.com
- Postez votre demande à
NYRIUS
NYRIUS Customer Service
4080 Montrose Road, Niagara Falls, ON L2H 1J9; or
- Composez le numéro sans frais : 1-800-663-5954, du lundi au vendredi, de 8 h à 20 h, heure de l'Est.

NYRIUS est une marque déposée de Circus World Displays 09.2011

NYRIUS

www.nyrius.com

Thank you for your purchase of this Nyrius product. Please read this instruction manual carefully before using product to ensure proper use. Keep this manual in a safe place for future reference.

Merci d'avoir fait l'achat de cet appareil Nyrius. Veuillez lire le présent guide attentivement avant de faire fonctionner l'appareil pour vous assurer de l'utiliser correctement. Conservez le présent guide dans un endroit sûr afin de pouvoir vous y référer au besoin.